

# Safe de sécurité pour sapeurs-pompiers, policiers.ères et ambulanciers.ères de la Ville de Lausanne

## Mise en passe électronique VersoCliq V1006280

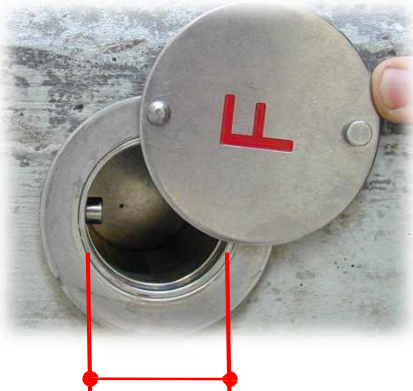
Safe tel qu'il se présente avant la pose



Safe avec serrure VersoCliq déverrouillée



Ø 48 mm → longueur entre 113 et 145 mm  
Ø 70 mm → longueur 145 mm



Ø 48 mm ou 70 mm



Plaquette de rappel avec  
n° de l'immeuble où se trouve le safe



Pose de la plaquette de rappel  
uniquement avec accord Police du feu

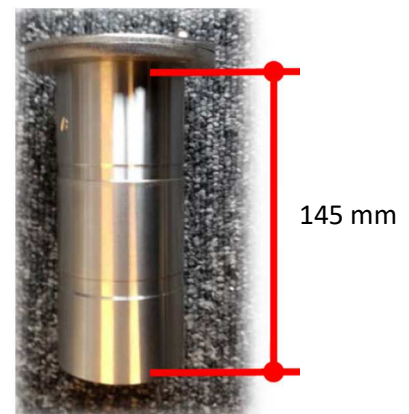
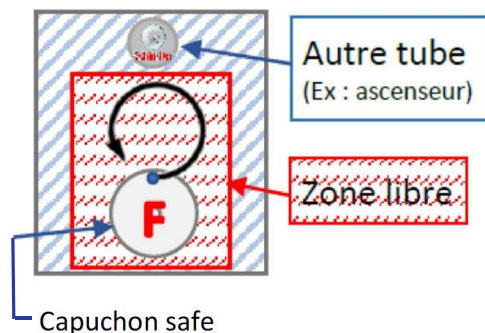
### Mise en place



Avec douille anti-  
perforation (Ø 70 mm/  
(longueur 145 mm/)



Avec contact d'alarme  
(Ø 70 mm/  
longueur 145 mm)



Cylindre le plus long  
(Ø 70 mm/longueur 145 mm)



Pour tout renseignement, prendre contact avec : Police du feu du Service de protection et sauveteage Lausanne  
[polfeu@lausanne.ch](mailto:polfeu@lausanne.ch)

## PROTOCOLE DE POSE « TUBE SAFOS »

### 1. Exigences générales de pose du manchon encastré pour dépôt de clé « SAFOS » sécurisé\*. Modèles autorisés : 150SD.1031.1-1031 / 140SD1031.1-1031

1.1	L'enlèvement et l'arrachement du dépôt de clé « SAFOS » sont rendus considérablement plus difficiles par une fixation respectant scrupuleusement tous les points du présent protocole et la <b>norme SIA 177 groupe C</b> .
1.2	Le manchon encastré « SAFOS » ne doit être placé que dans du béton armé pour atteindre une résistance à l'arrachement élevée. Les autres ouvrages de maçonnerie doivent être renforcés par un plot de béton (env. 500 x 500 mm) avec fers d'ancrage
1.3	Avant de percer, s'assurer qu'aucune ligne électrique, hydraulique ou autre ne puisse être endommagée. Le carottage doit être propre et exempt de poussière.
1.4	Pour le modèle 150SD.1031.1/1031 équipé d'une surveillance électronique (option), le tube électrique de câblage doit se trouver en bas « à 6h. » sur le fond du manchon.
1.5	Le montage dans un panneau sandwich est interdit.
1.6	<b>L'emplacement de pose du tube doit être préalablement convenu avec le SPSL = obligatoire</b>
	Pour un ancrage dans de l'isolation périphérique, l'implantation d'une tige filetée inox (diam. 10 mm.) soudée à l'arrière du manchon pour une prise dans le béton est requise.
	La pose du manchon est effectuée par un scellement avec un mortier composite chimique à 2 composants « Résine époxy » ou par une couche d'accrochage de mortier colle « P III selon DIN 18550 et de la classe de résistance CS IV selon DIN EN 998-1 » à la spatule dentée (denture min. 4x4 mm.) transversalement à la direction d'arrachage. Le scellement sera complété par un béton sec (Mortier de scellement à retrait compensé pour tous types sur béton ou maçonnerie, en vertical ou en horizontal) selon norme EN 1504-6.
	Le positionnement du tube doit permettre la rotation de la rosace à 360° de son point de fixation (axe supérieur du manchon « à 12h. »)
	Les résidus de mortier doivent être enlevés de la bride du tube de scellement avant la prise.

### 2 Carottage

2.1		<b>Tube modèle : 150SD.1031.1-1031 –</b> <b>Seul ce modèle est prévu pour les clés de type CES, les badges électroniques d'accès et plusieurs clés (2 à max. 3).</b>				
			Diamètre	Profondeur		
		Scellement au mortier	103 mm.	160 mm.	Béton	Profondeur
		Scellement dans l'isolation périphérique	107 mm.	160 mm.	12 mm.	50 mm.
2.2		<b>Tube modèle : 140SD.1031.1- 1031 - prévu que pour 1 clé</b> <b>Ce modèle ne convient pas pour les clés de type CES et les badges électroniques d'accès</b>				
			Diamètre	Profondeur		
		Scellement au mortier	52 mm.	150 mm.	Béton	Profondeur
		Scellement dans l'isolation périphérique	54 mm.	150 mm.	12 mm.	50 mm.
2.3		Se référer aux schémas de montage (annexe)				

### 3 Rosace « F »

3.1	La rosace avec l'inscription « F » rouge sera fixée à l'aide de 3 tampons plastique diam. 6 et 3 vis à bois en inox, tête fraisée 4x60.
3.2	Appliquer un joint silicone autour de la rosace

### 4 Cylindre pour clé de secours

4.1	Le cylindre de secours doit satisfaire à des exigences de sécurité élevées. C'est pourquoi seul un cylindre protégé enregistré avec un bon de sécurité doit être monté.
4.2	Le cylindre du bâtiment et en conséquence sa clé doit correspondre au cylindre de l'objet à ouvrir. Dans le cas des plans de fermeture « PPG » tous les cylindres d'accès aux divers compartiments du bâtiment doivent pouvoir être ouverts pour la réalisation de la mission à effectuer.
4.3	Le propriétaire fournira à ses frais un <b>cylindre de fermeture type « Kaba 1031 »</b> ainsi qu'une clé PPG lors du montage du mécanisme intérieur (CSIHL / SecuSuisse)
4.4	Hormis le SPSL, seule l'entreprise « Hess&Martin SA » est habilitée au montage du mécanisme intérieur. *
4.5	<b>Les frais de dossier et de montage du mécanisme intérieur sont à la charge du propriétaire</b>

**Tout tube monté par un tiers n'engage en aucun cas la responsabilité du SPSL**

# SCHÉMAS DE SCÈLEMENT DU MANCHON :

## 1. Modèle : 150SD.1031.1-1031



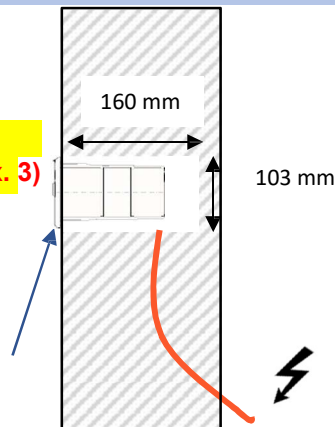
Seul ce modèle est prévu pour les clés de type CES, les badges électroniques d'accès et plusieurs clés (2 à max. 3)

### > Scellement dans le béton

Dimension du manchon :  $\varnothing$  100x155 mm.

Dimension du carottage :  $\varnothing$  103x160 mm

Le manchon à sceller doit dépasser de 3 mm. la paroi du mur béton



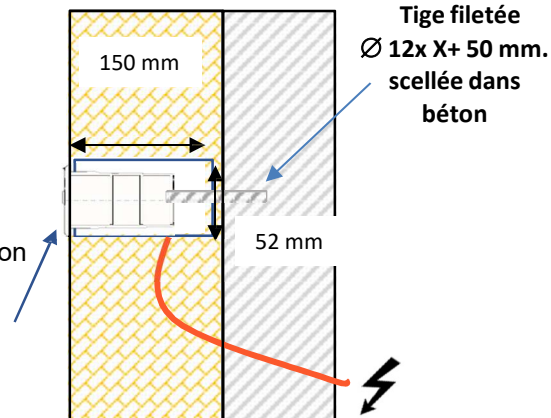
### > Scellement dans de l'isolation périphérique

Dimension du manchon :  $\varnothing$  100x155 mm. Dimension du carottage :  $\varnothing$  103x160 mm.

Dimension tige filetée inox :  $\varnothing$  M10

Longueur tige filetée inox : Fond du manchon soudé + isolation + 50 mm. dans béton

Le manchon à sceller doit dépasser de 3 mm. la paroi de l'isolation



## 2. Modèle : 140SD.1031.1-1031 (prévu que pour 1 clé)

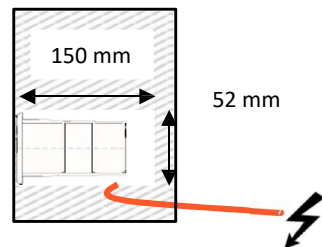


Ce modèle ne convient pas pour les clés de type CES et les badges électroniques d'accès

### > Scellement dans le béton

Dimension du manchon :  $\varnothing$  48x140 mm.

Dimension du carottage :  $\varnothing$  52x150 mm.



### > Scellement dans de l'isolation périphérique

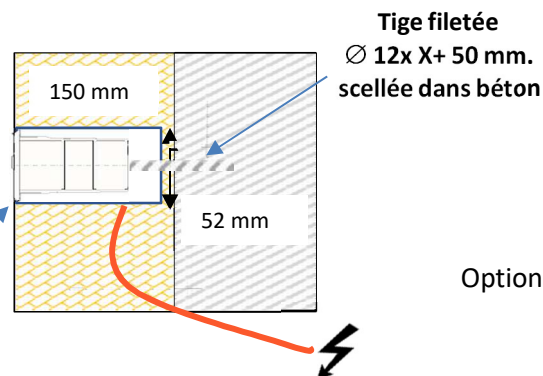
Dimension du manchon :  $\varnothing$  48x140 mm.

Dimension du carottage :  $\varnothing$  54x150 mm.

Dimension tige filetée inox :  $\varnothing$  M10

Longueur tige filetée inox : Fond du manchon soudé + isolation (X) + 50 mm. dans béton

Le manchon à sceller doit arriver à fleur du crépi



## 3. Espacement du forage avec tout autre objet

Le positionnement du tube doit permettre la rotation de la rosace à 360° de son point de fixation (axe supérieur du manchon « à 12h. »)

Diamètre de la rosace  $\varnothing$  selon diamètre du tube

